

DEVELOPPEMENT DURABLE : LA TOUR EIFFEL SE DOTE DE DEUX EOLIENNES

Dans le cadre de la rénovation globale du 1^{er} étage, la société d'Exploitation de la tour Eiffel poursuit son engagement en matière de développement durable avec l'installation de deux éoliennes à axe vertical sur le monument.



Les deux éoliennes de 7 m de haut sur 3 m d'envergure ont été installées à 127 m au-dessus du sol, au niveau du 2^e étage, cet espace étant le plus adéquat pour une prise au vent optimale.

Avec une capacité de **production de 10.000 kWh par an**, l'énergie des deux éoliennes permet de couvrir l'équivalent de la consommation énergétique de la boutique du 1^{er} étage.

Pour la tour Eiffel, l'un des objectifs majeurs de la rénovation de son premier étage répond à une volonté forte de réduction de son empreinte écologique dans le cadre du Plan Climat de la Ville de Paris. La rénovation du 1^{er} étage de la tour Eiffel a fait l'objet d'une démarche exemplaire en matière de développement durable bien qu'il n'existe pas de référentiel « Haute qualité environnementale » pour le monument.

Dans chacun des pavillons du 1^{er} étage, la position des vitrages a été revue, sans altérer le confort visuel du panorama. Cette **protection contre les « nuisances solaires »** permet de réduire de plus de 25% les apports thermiques en période estivale, et donc de réduire la facture énergétique liée à la climatisation.

De plus, près de la totalité des éclairages du premier étage de la tour Eiffel sont de type **LED**.

Le Pavillon Ferrié a été équipé de **panneaux solaires**, installés sur 10 m² de sa toiture. Ils permettent de couvrir environ 50% des besoins en eau chaude des deux pavillons. Ce dernier dispose également d'un **système de récupération des eaux pluviales** qui alimente les sanitaires.

Des **pompes à chaleur** équipent également les pavillons pour assurer l'équilibre de la température.

Enfin depuis le 1^{er} janvier 2015, dans le cadre du renouvellement de son marché de fourniture d'électricité, la tour Eiffel a choisi l'entreprise grenobloise GEG, pour alimenter le monument en énergie 100% renouvelable.

Chiffres clés :

Eoliennes : 7m de haut – 3m d'envergure de couleur gris

Consommation électrique annuelle de la Tour : 6.7GWh

Répartition de la consommation électrique :

1^{er} : climatisation et chauffage ; 2^e : ascenseurs ; 3^e : éclairage

Hauteur actuelle (avec antennes) : 324 m

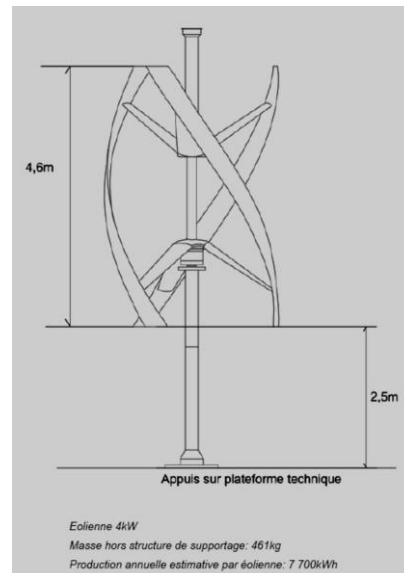
Poids total : 10 100 tonnes

Éclairage : 336 projecteurs (lampes à sodium) d'une puissance électrique de 600 watts.

Nombre d'ampoules pour le scintillement : 20 000

Fréquentation : plus de 250 millions de visiteurs depuis son ouverture en 1889.

7 097 302 visiteurs en 2014



CONTACT PRESSE

Alice **BEUNARDEAU** – abeunardeau@toureiffel.paris 01 44 11 23 08